

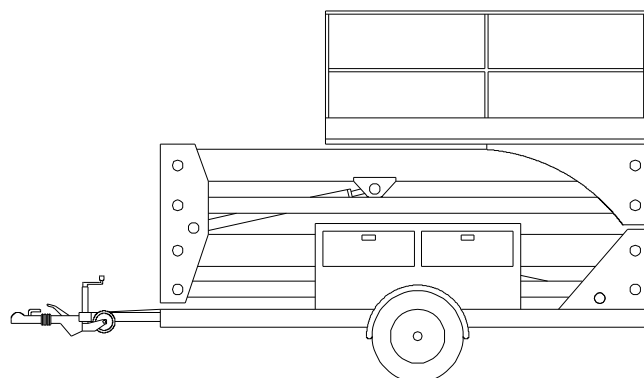
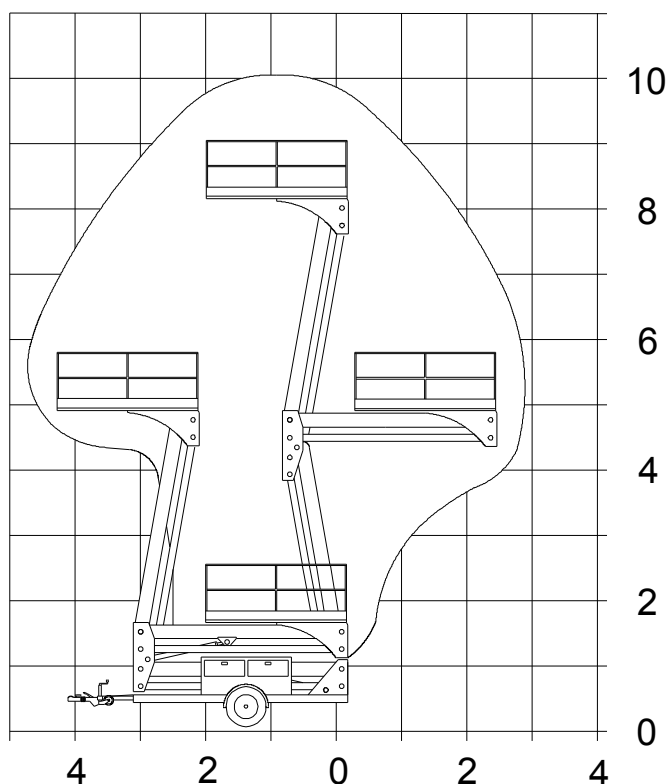


Půjčovna pracovních plošin

PR 101

Technické parametry

Max. Pracovní výška	10,1 m
Max. boční dosah	3 m
Konstrukce plošiny	rameno
Nosnost koše	350 kg
Šířka koše	1,4 m
Délka koše	2,5 m
Celková hmotnost	1595 kg
Transportní délka	4,65 m
Průjezdni šířka	1,6 m
Průjezdni výška	1,55 m
Šířka s podpěry	2,53 m
Pohon plošiny	230 V



602 201 656
257 312 666
office@hmp.cz

Všechna data slouží pouze informativně a nemají závazný charakter. Technické parametry jsou údaji výrobce. Vyhraujeme si právo kdykoliv a bez oznámení provést jakékoliv změny