

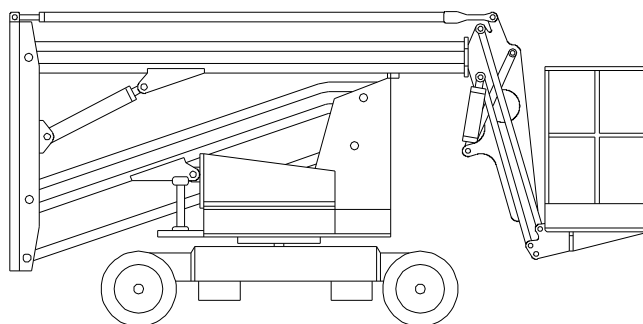
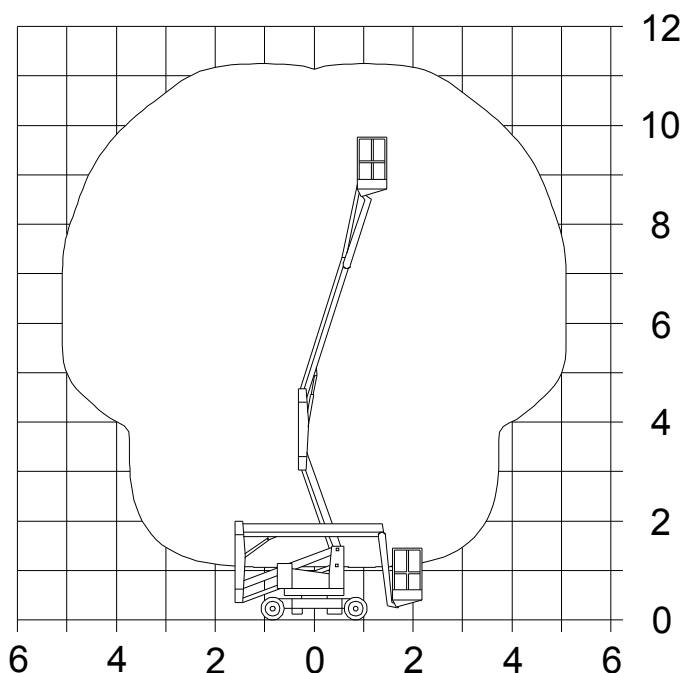


Půjčovna pracovních plošin

SRT 112

Technické parametry

Max. Pracovní výška	11,2 m
Max. boční dosah	5,2 m
Konstr. plošiny	rameno/teleskop
Nosnost koše	250 kg
Šířka koše	0,6 m
Délka koše	1,25 m
Celková hmotnost	2400 kg
Transportní délka	4 m
Průjezdni šířka	1,6 m
Průjezdni výška	2 m
Pohon plošiny	akubaterie



602 201 656
257 312 666
office@hmp.cz

Všechna data slouží pouze informativně a nemají závazný charakter. Technické parametry jsou údaji výrobce. Vyhrazujeme si právo kdykoliv a bez oznámení provést jakékoliv změny